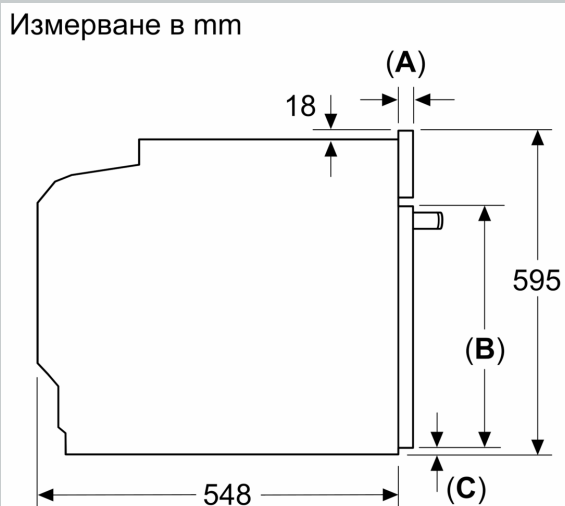
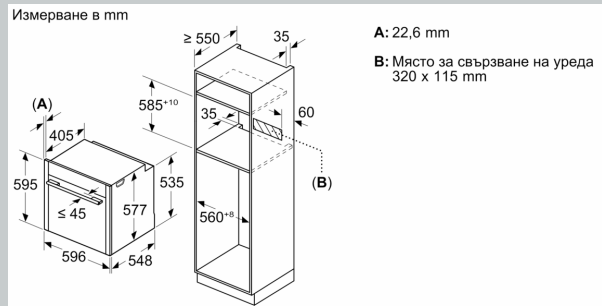
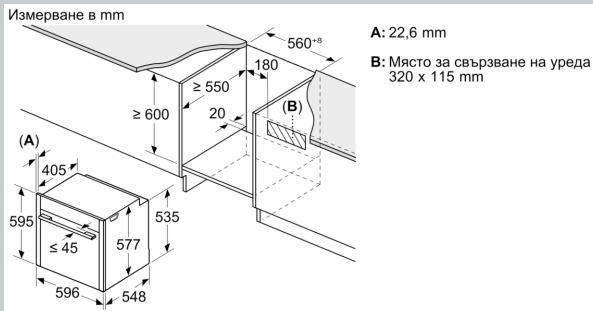
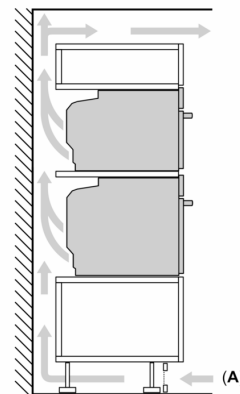


N 70, ФУРНА ЗА ВГРАЖДАНЕ, 60 X 60 CM, FLEX
 DESIGN
 B59CR7KY0

оразмерени чертежи



Монтиране на два уреда един над друг
 Обмен въздух



A: Вход за въздух ≥ 200 cm²

Ако уредът се монтира под плот, трябва да се спазва следната дебелина на работния плот (респ. вкл. долната конструкция).

Тип плот	мин. дебелина на работния плот	
	изпъкнал	изравнен
Индукционен плот	37 мм	38 мм
Цял индукционен плот	47 мм	48 мм
Газов плот	30 мм	38 мм
Електрически плот	27 мм	30 мм